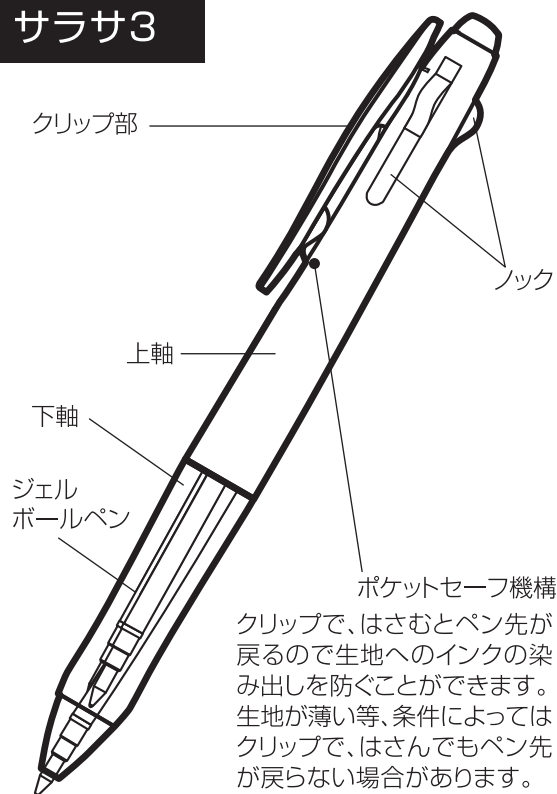
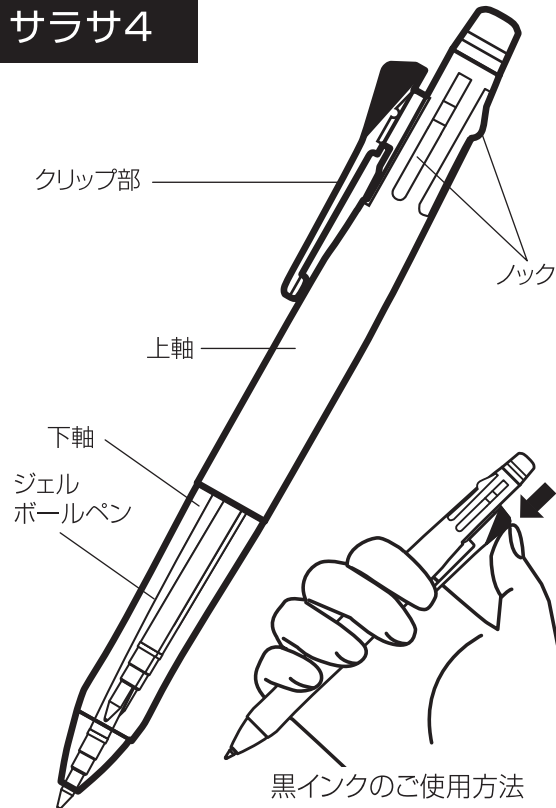


# サラサ3・サラサ4 ご使用方法

## サラサ3



## サラサ4



### [ご使用方法]

- 使用する色のノックを降ろすと、ペン先がを出します。ペン先の赤い樹脂玉を取ってからご使用ください。
- サラサ4の黒インクは、クリップを降ろしてペン先を出します。ご使用後は他のノック部を押すとペン先が戻ります。

ジェルボールペン替芯：JK-0.5芯/品番:RJK-(色)/¥60+(消費税)

### ジェルボールペンの芯を交換する時は

- ① 下軸をねじって、はずしてください。
- ② 使用済みの中芯を引き抜いてください。(替芯は1本ずつ交換してください。複数引き抜く故障の原因となります。)しっかり差し込んであるので抜きにくい場合があります。
- ③ ノックされている場合はノックを戻してください。
- ④ 抜いた穴に新しい替芯を奥までしっかり差し込んでください。不十分ですと作動不良の原因となります。
- ⑤ はずした下軸をねじって、しっかりしめてください。

#### <ご注意>

- ペン先の赤い樹脂玉を取ってからご使用ください。
- 筆記以外に使用しないでください。
- ペン先を上向きにしての筆記は避けてください。インクもれや不書きの原因となります。
- 幼児の手の届く所へ置かないでください。
- ご使用後は必ずペン先を収納してください。衣服等を汚す原因となります。
- 高温の場所には放置しないでください。
- 一部のファックス用紙、インクジェット用紙に書くと、書けなくなる場合があります。

その他何かお気づきの点がございましたら下記までご連絡くださいますよう、よろしくお願いいたします。

〒162-8562 東京都新宿区東五軒町2-9 ゼブラ株式会社 お客様相談室

TEL：0120-555335 (フリーダイヤル) 受付時間：土・日・祝日を除く 9:00～17:00