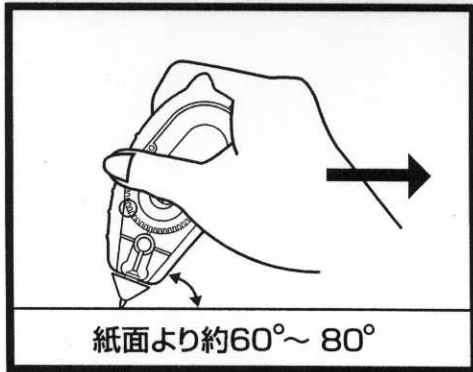
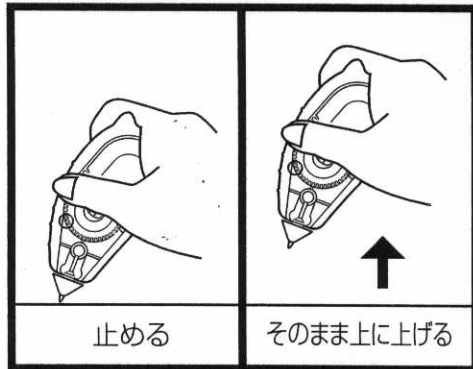


修正スピードワークミニ チェックテープミニ ご使用方法



- ① 図のように先端部をしっかりと紙面に押し当て、矢印の方向にゆっくりとテープを引き、修正、チェックする部分に転写して下さい。(力の加減によりきれいにテープが引けない場合があります。きれいに引けない場合はやや強めに引いて下さい。)

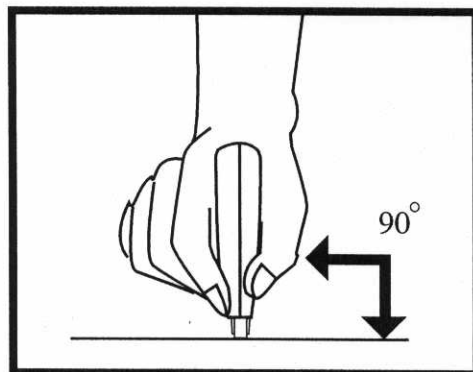
つまみ式ロック(黄色)は、テープ交換時以外は回さないで下さい。



- ② 修正、チェックを終えた時点で先端をいったん止めてから上に持ち上げると、テープがきれいに切れます。

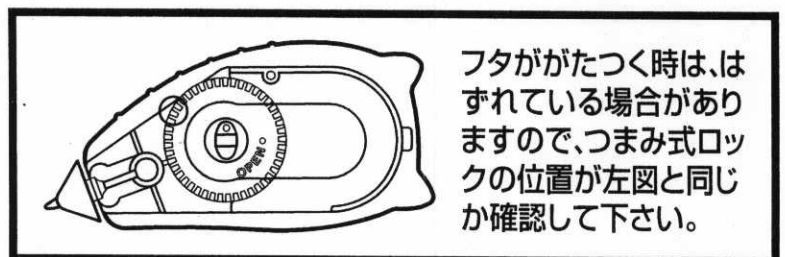
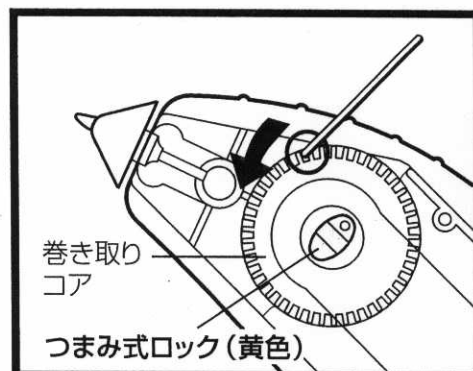
転写するためのポイント

- 紙面に対して左右に傾かないように、まっすぐにあてて平均に力がかかるように引いて下さい。
- 雑誌、ノート等柔らかい物を下に敷くとよりきれいに修正、チェックできます。



[ご注意]

テープがたるんだ場合は先の細いものを穴に差し込んで、巻取コアを矢印の方向に回し、たるみを取ってからご使用下さい。



フタががたつく時は、はずれている場合がありますので、つまみ式ロックの位置が左図と同じか確認して下さい。

その他何かお気づきの点がございましたら下記までご連絡下さいますようお願いいたします。

〒162-8562 東京都新宿区東五軒町2-9 TEL:0120-555335(フリーダイヤル)

ゼブラ株式会社 お客様相談室

(平日9:00~17:00迄)