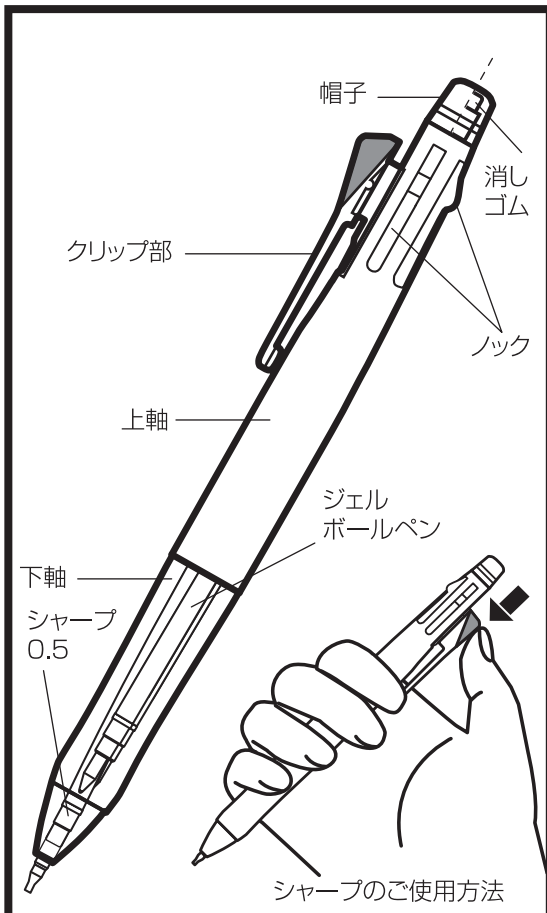


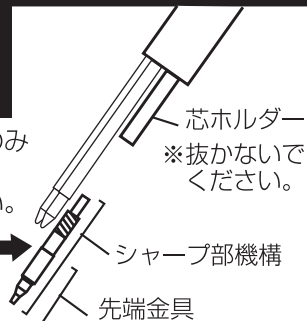
サラサ3+S ご使用方法



シャープの芯を補充する時は

シャープ部機構のみ引き抜き、芯を補充してください。

先端金具のねじ



【ご使用方法】

- ジェルボールペンを使用する際には、ご使用になる色のノックを降ろし、ペン先を出してください。ペン先の赤い樹脂玉を取ってからご使用ください。
- シャープを使用する際には、クリップを降ろしてペン先を出し、更にクリップを数回ノックし、芯を出してください。

ジェルボールペン替芯：JK-0.5芯/品番:RJK-(色)/¥60+(消費税)
シャープ芯：0.5mm(ドラフィックス芯)
消しゴム：Jタイプ 5個入/品番:E-1B-J/¥100+(消費税)
帽子：サラサ3+S用帽子/¥50+(消費税)

シャープの芯を補充する時は

- ①下軸をねじって、はずしてください。
- ②芯ホルダーを押さえ、シャープ部機構を引き抜き、芯ホルダーの中に芯を1本補充してください。2本以上入れると芯が出にくくなる場合があります。芯ホルダーは抜かないでください。
- ③芯ホルダーにシャープ部機構を奥までしっかり差し込んでください。不十分ですと作動不良の原因となります。先端金具のねじがゆるんでいると、芯折れの原因となりますので、必ずねじって、しっかりしめてください。
- ④はずした下軸をねじって、しっかりしめてください。

ジェルボールペンの芯を交換する時は

- ①下軸をねじって、はずしてください。
- ②使用済みの中芯を引き抜いてください。(替芯は1本ずつ交換してください。複数引き抜くと故障の原因となります。)
- ③ノックされている場合はノックを戻してください。
- ④抜いた穴に新しい替芯を奥までしっかり差し込んでください。不十分ですと作動不良の原因となります。
- ⑤はずした下軸をねじって、しっかりしめてください。

<ご注意>

●ペン先の赤い樹脂玉を取ってからご使用ください。●ジェルボールペンのペン先を上向きにしての筆記は避けてください。インクもれや、不書きの原因となります。●ジェルボールペンは一部のファックス用紙、インクジェット用紙に書くと、書けなくなる場合があります。●ご使用後は必ずペン先を収納してください。衣服等を汚す原因となります。●シャープは先端がとがっていますので注意してください。●筆記以外に使用しないでください。●幼児の手の届く所へ置かないでください。●部品を口に入れたりすると、窒息の恐れがあります。万一、飲み込んだ場合はすぐに医師の手当てを受けてください。●高温の場所には放置しないでください。

その他ご不明な点がございましたら下記までご連絡くださいますようお願い申し上げます。

〒162-8562 東京都新宿区東五軒町2-9

TEL:0120-555335(フリーダイヤル)

ゼブラ株式会社 お客様相談室

受付時間:土、日、祝日を除く9:00~17:00