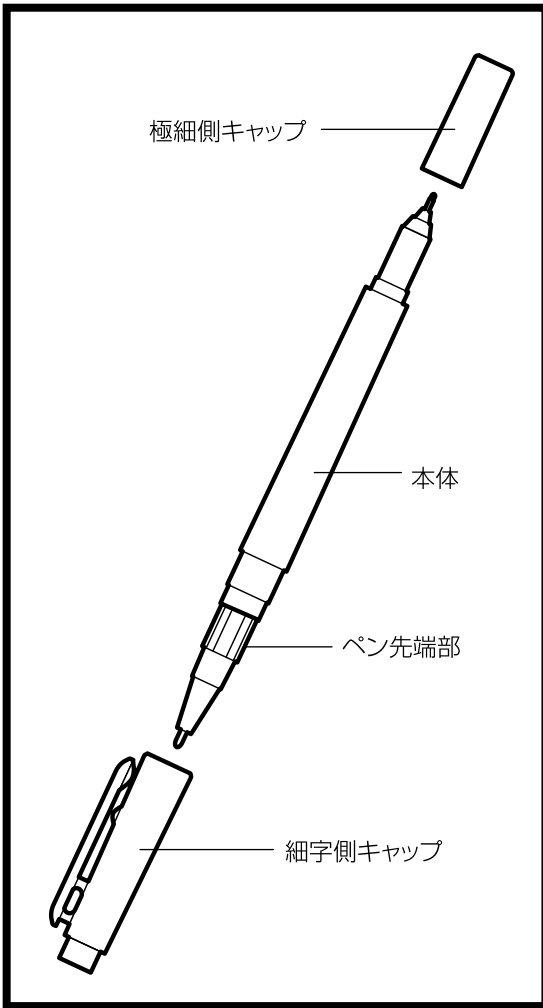


マッキー ケア極細 つめ替えタイプ ご使用方法



【ご使用方法】

●キャップを取ってご使用ください。ご使用後は必ずキャップをしてください。

カートリッジ：

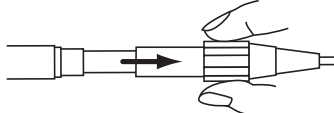
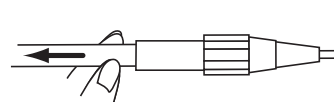
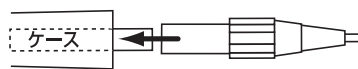

YYTS5用インクカートリッジセット(2本入)

品番: RYYTS5-(色)全12色/¥100+(消費税)

セット内容 YYTS5用インクカートリッジ2本

YYTS5用インクカートリッジセット(2本入)はマッキー ケア極細 つめ替えタイプ専用です。他の商品にはご使用いただけません。細字替芯、極細替芯はありません。

インクカートリッジを交換する時は

-  1. 細側のキャップをはずし、ペン先端部を持ち、引き抜いてください。
-  2. 使用済のインクカートリッジの中心付近を持って引き抜いてください。
-  3. 新しいインクカートリッジのキャップを外し^{*}、ケースに入れたままの状態でもペン先端部をしっかりと差し込んでからケースを外してください。
^{*} キャップを外す際、中身が飛び出さないようご注意ください。
-  4. ペン先端部をペン本体にしっかりと差し込んでください。

<ご注意>

- 筆記・描画以外に使用しないでください。
- ペンを激しく振ったり、落としたりするとインクもれや、ふき出しの原因となります。
- インクカートリッジを激しく振ったり、落としたり、強くつまむとインクもれや、ふき出しの原因となります。
- ご使用後は必ずキャップをして下さい。衣服等を汚す原因となります。
- 布書きしたものが洗濯時に色移りする場合があります。
- 幼児の手の届く所へ置かないでください。
- 部品を口に入れたりすると、窒息の恐れがあります。万一、飲み込んだ場合はすぐに医師の手当てを受けてください。
- 長時間使用する場合は、換気をよくしてください。
- 火気に近づけないでください。
- 万一、インクが目に入った場合はすぐに水で洗眼し、医師の手当てを受けてください。
- 衣服等にインクが付くと落ちにくいので注意して下さい。また、インクカートリッジ交換の際には、インクが手や衣服等に付くと落ちにくいので注意して下さい。
- 筆記したものは長時間経つと色あせする場合があります。
- 高温の場所には放置しないでください。
- 一部のファックス用紙、インクジェット用紙に書くと、書けなくなる場合があります。
- 浮輪・長靴・レインコート・ビーチバッグ等の軟質塩化ビニール製品には適しません。
- 紙質によっては裏うつりする場合があります。
- インクカートリッジをすぐに交換しない時は、ケースに入れたまま横置きにして保管してください。

その他何かお気づきの点がございましたら下記までご連絡くださいますよう、よろしくお願いいたします。

〒162-8562 東京都新宿区東五軒町2-9 ゼブラ株式会社 お客様相談室

TEL：0120-555335 (フリーダイヤル) 受付時間:土、日、祝日を除く9:00～17:00